

LV-FDTS 400×200 - 500×300

Вентилятор прямоугольный шумоизолированный



Область применения

- Используется в системах приточной или вытяжной вентиляции зданий бытового, общественного, административного или промышленного назначения.
- Наличие тепло/звукоизоляционного слоя позволяет применять вентилятор в помещениях с высокими требованиями к уровню шума.

Описание

- Съемная крышка обеспечивает легкий доступ для обслуживания или ремонта.
- Крыльчатка имеет загнутые вперед лопатки.
- Оснащается асинхронным одно- или трехфазным двигателем с внешним ротором производства фирмы Ziehl-Abegg (Германия).
- Электродвигатели имеют встроенные в обмотки выведенные (управляющие) термоконтакты с перезапуском вручную (схемы подключения №№ 1 и 2).
- Термоконтакты должны подключаться к внешнему защитному устройству.
- Класс изоляции — F.

Конструкция

- Корпус и крыльчатка вентилятора изготавливаются из оцинкованной стали.
- Изоляция на основе минеральной ваты толщиной 50 мм.
- Минеральная вата покрыта специальной защитной пленкой, предотвращающей ее унос воздушным потоком.

Монтаж

- Вентилятор может быть установлен в любом положении в соответствии с направлением движения воздушного потока.

Управление

- Регулирование скорости осуществляется с помощью 5-ступенчатого трансформатора.

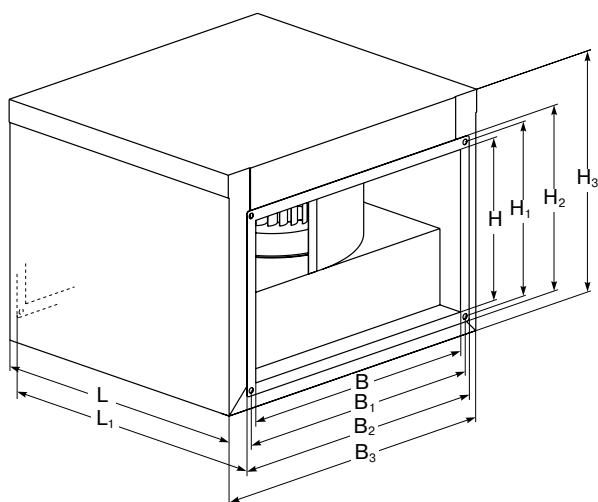
Качество и безопасность

- Сертификат соответствия в системе ГОСТ Р.

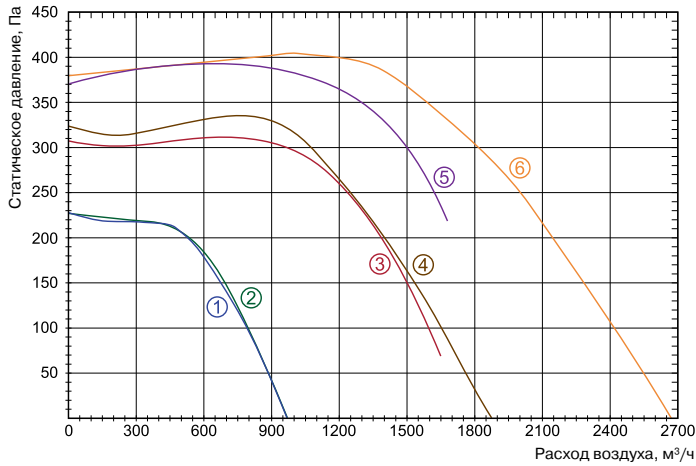
LV - FDT S 400×200 - 4 - 1

1 2 3 4 5 6

- 1 **LV** — вентиляционное оборудование торговой марки LESSAR
- 2 **FDT** — вентилятор канального типа для прямоугольных каналов
- 3 **S** — шумоизолированное исполнение
- 4 **400×200** — типоразмер вентилятора, мм
- 5 Число пар полюсов мотора
4 — 4 пары полюсов
- 6 Число фаз вентилятора
1 — однофазный (230 В)
3 — трехфазный (400 В)



Тип вентилятора	Размеры, мм									
	B	B ₁	B ₂	B ₃	H	H ₁	H ₂	H ₃	L	L ₁
LV-FDTS 400×200	400	420	440	507	200	220	240	338	417	445
LV-FDTS 500×250	500	520	540	605	250	270	290	393	502	530
LV-FDTS 500×300	500	520	540	605	300	320	340	443	532	560

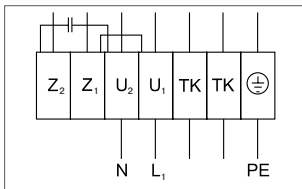


- ① LV-FDTS 400×200-4-3
- ② LV-FDTS 400×200-4-1
- ③ LV-FDTS 500×250-4-1
- ④ LV-FDTS 500×250-4-3
- ⑤ LV-FDTS 500×300-4-1
- ⑥ LV-FDTS 500×300-4-3

Технические характеристики	Ед. изм.	400×200-4-1	400×200-4-3	500×250-4-1	500×250-4-3	500×300-4-1	500×300-4-3
Напряжение/частота	В/Гц	230/50	400/50	230/50	400/50	230/50	400/50
Потребляемая мощность	кВт	0,36	0,31	0,51	0,56	0,69	0,93
Номинальный ток	А	1,8	0,51	2,3	0,95	3,0	1,9
Частота вращения	об./мин	1180	1230	1250	1270	1190	1380
Регулятор скорости		TGRV 2/ ETY 2,5	TGRT 1	TGRV 3/MTY 4	TGRT 1	TGRV 4/MTY 4	TGRT 3
Мин./макс. температура работы двигателя	°С	-20/40	-20/70	-20/40	-20/40	-20/40	-20/50
Масса	кг	14,0	14,0	16,0	16,0	21,0	21,0
№ схемы подключения		1	2	1	2	1	2
Степень защиты двигателя		IP54	IP44	IP54	IP54	IP54	IP54
Степень защиты клеммной коробки		IP55	IP55	IP55	IP55	IP55	IP55

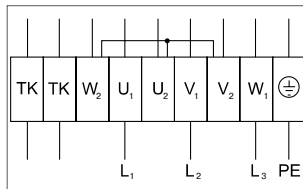
Шумовые характеристики оборудования см. в конце раздела.

Схема подключения № 1



- U₁ — коричневый
- U₂ — синий
- Z₁ — черный
- Z₂ — оранжевый
- TK — белый
- PE — желто-черный

Схема подключения № 2



- U₁ — коричневый
- U₂ — красный
- V₁ — синий
- V₂ — серый
- W₁ — черный
- W₂ — оранжевый
- TK — белый
- PE — желто-зеленый

Испытания рабочих характеристик вентиляторов проводились в соответствии с EN ISO 5801.

-  LV-GDT
стр. 300
-  LV-WDT
стр. 301
-  LV-LT
стр. 303
-  LV-BDTM
стр. 307
-  LV-KDTK
стр. 311
-  LV-SDT
стр. 314
-  LV-SDTA
стр. 315
-  LV-HDTE
стр. 320
-  LV-HDTW
стр. 326
-  LV-CDTW
стр. 332
-  LV-CDTF
стр. 336

-  ETY
стр. 350
-  TGRV
стр. 351
-  TGRT
стр. 352

LV-FDTS 600×300, 600×350

Вентилятор прямоугольный шумоизолированный



Область применения

- Используется в системах приточной или вытяжной вентиляции зданий бытового, общественного, административного или промышленного назначения.
- Наличие тепло/звукоизоляционного слоя позволяет применять вентилятор в помещениях с высокими требованиями к уровню шума.

Описание

- Съемная крышка обеспечивает легкий доступ для обслуживания или ремонта.
- Крыльчатка имеет загнутые вперед лопатки.
- Оснащается асинхронным одно- или трехфазным двигателем с внешним ротором производства фирмы Ziehl-Abegg (Германия).
- Электродвигатели имеют встроенные в обмотки выведенные (управляющие) термоконтакты с перезапуском вручную (схемы подключения №№ 1 и 2).
- Термоконтакты должны подключаться к внешнему защитному устройству.
- Класс изоляции — F.

Конструкция

- Корпус и крыльчатка вентилятора изготавливаются из оцинкованной стали.
- Изоляция на основе минеральной ваты толщиной 50 мм.
- Минеральная вата покрыта специальной защитной пленкой, предотвращающей ее унос воздушным потоком.

Монтаж

- Вентилятор может быть установлен в любом положении в соответствии с направлением движения воздушного потока.

Управление

- Регулирование скорости осуществляется с помощью 5-ступенчатого трансформатора.

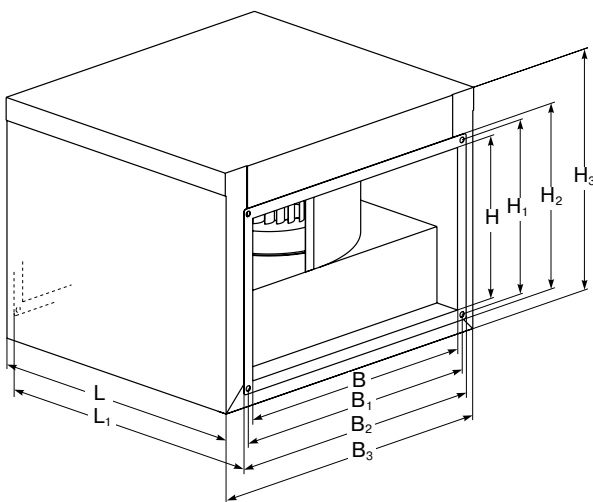
Качество и безопасность

- Сертификат соответствия в системе ГОСТ Р.

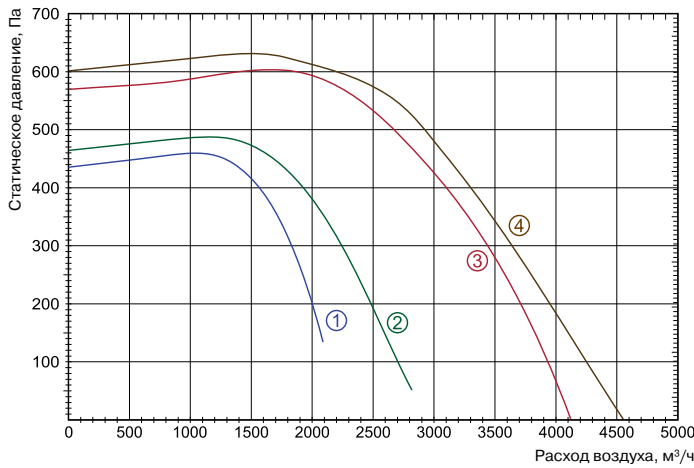
LV - FDT S 600×300 - 4 - 1

1 2 3 4 5 6

- 1 **LV** — вентиляционное оборудование торговой марки LESSAR
- 2 **FDT** — вентилятор канального типа для прямоугольных каналов
- 3 **S** — шумоизолированное исполнение
- 4 **600×300** — типоразмер вентилятора, мм
- 5 Число пар полюсов мотора
4 — 4 пары полюсов
- 6 Число фаз вентилятора
1 — однофазный (230 В)
3 — трехфазный (400 В)



Тип вентилятора	Размеры, мм									
	B	B ₁	B ₂	B ₃	H	H ₁	H ₂	H ₃	L	L ₁
LV-FDTS 600×300	600	620	640	705	300	320	340	443	612	640
LV-FDTS 600×350	600	620	640	705	350	370	390	493	672	700

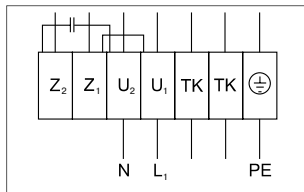


- ① LV-FDTS 600×300-4-1
- ② LV-FDTS 600×300-4-3
- ③ LV-FDTS 600×350-4-1
- ④ LV-FDTS 600×350-4-3

Технические характеристики	Ед. изм.	600×300-4-1	600×300-4-3	600×350-4-1	600×350-4-3
Напряжение/частота	В/Гц	230/50	400/50	230/50	400/50
Потребляемая мощность	кВт	1,15	1,5	2,4	2,5
Номинальный ток	А	5,1	2,6	11,0	4,1
Частота вращения	об./мин	1210	1310	1340	1300
Регулятор скорости		TGRV 11	TGRT 4	TGRV 14	TGRT 7
Мин./макс. температура работы двигателя	°C	-20/40	-20/40	-20/40	-20/40
Масса	кг	29,0	29,0	36	36
№ схемы подключения		1	2	1	2
Степень защиты двигателя		IP54	IP54	IP54	IP54
Степень защиты клеммной коробки		IP55	IP55	IP55	IP55

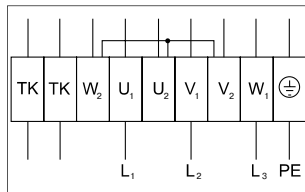
Шумовые характеристики оборудования см. в конце раздела.

Схема подключения № 1



- U₁ — коричневый
- U₂ — синий
- Z₁ — черный
- Z₂ — оранжевый
- TK — белый
- PE — желто-черный

Схема подключения № 2



- U₁ — коричневый
- U₂ — красный
- V₁ — синий
- V₂ — серый
- W₁ — черный
- W₂ — оранжевый
- TK — белый
- PE — желто-зеленый

Испытания рабочих характеристик вентиляторов проводились в соответствии с EN ISO 5801.



LV-GDT
стр. 300



LV-WDT
стр. 301



LV-LT
стр. 303



LV-BDTM
стр. 307



LV-KDTK
стр. 311



LV-SDT
стр. 314



LV-SDTA
стр. 315



LV-HDTE
стр. 320



LV-HDTW
стр. 326



LV-CDTW
стр. 332



LV-CDTF
стр. 336



TGRV
стр. 351



TGRT
стр. 352

LV-FDTS 700×400 - 1000×500

Вентилятор прямоугольный шумоизолированный



Область применения

- Используется в системах приточной или вытяжной вентиляции зданий бытового, общественного, административного или промышленного назначения.
- Наличие тепло/звукоизоляционного слоя позволяет применять вентилятор в помещениях с высокими требованиями к уровню шума.

Описание

- Съемная крышка обеспечивает легкий доступ для обслуживания или ремонта.
- Крыльчатка имеет загнутые вперед лопатки.
- Оснащается асинхронным одно- или трехфазным двигателем с внешним ротором производства фирмы Ziehl-Abegg (Германия).
- Электродвигатели имеют встроенные в обмотки выведенные (управляющие) термоконтакты с перезапуском вручную (схема подключения № 2).
- Термоконтакты должны подключаться к внешнему защитному устройству.
- Класс изоляции — F.

Конструкция

- Корпус и крыльчатка вентилятора изготавливаются из оцинкованной стали.
- Изоляция на основе минеральной ваты толщиной 50 мм.
- Минеральная вата покрыта специальной защитной пленкой, предотвращающей ее унос воздушным потоком.

Монтаж

- Вентилятор может быть установлен в любом положении в соответствии с направлением движения воздушного потока.

Управление

- Регулирование скорости осуществляется с помощью 5-ступенчатого трансформатора.

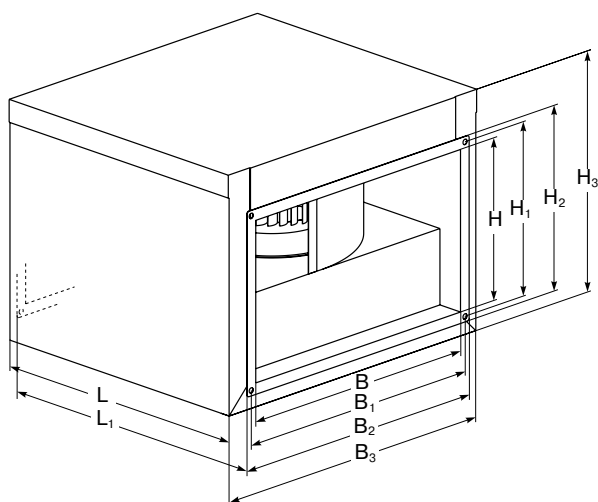
Качество и безопасность

- Сертификат соответствия в системе ГОСТ Р.

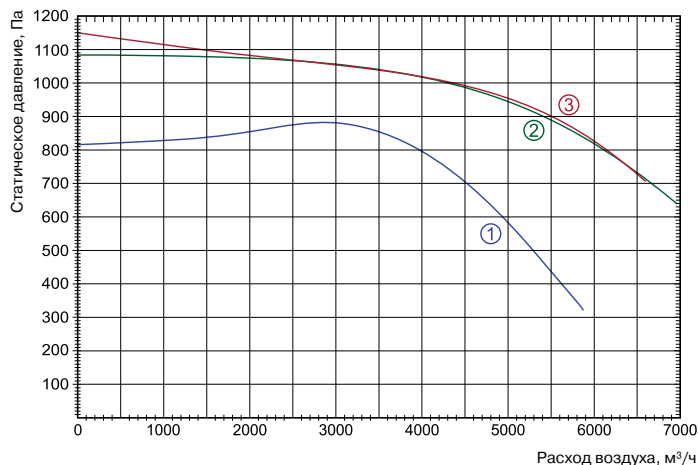
LV - FDT S 700×400 - 4 - 3

1 2 3 4 5 6

- 1 **LV** — вентиляционное оборудование торговой марки LESSAR
- 2 **FDT** — вентилятор канального типа для прямоугольных каналов
- 3 **S** — шумоизолированное исполнение
- 4 **700×400** — типоразмер вентилятора, мм
- 5 Число пар полюсов мотора
4 — 4 пары полюсов
- 6 Число фаз вентилятора
3 — трехфазный (400 В)



Тип вентилятора	Размеры, мм									
	B	B ₁	B ₂	B ₃	H	H ₁	H ₂	H ₃	L	L ₁
LV-FDTS 700×400	700	720	740	825	400	420	440	562	752	780
LV-FDTS 800×500	800	820	840	905	500	520	540	662	852	880
LV-FDTS 1000×500	1000	1020	1040	1105	500	520	540	662	952	980

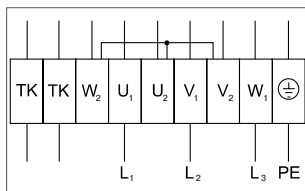


- ① LV-FDTS 700×400-4-3
- ② LV-FDTS 1000×500-4-3
- ③ LV-FDTS 800×500-4-3

Технические характеристики	Ед. изм.	700×400-4-3	800×500-4-3	1000×500-4-3
Напряжение/частота	В/Гц	400/50	400/50	400/50
Потребляемая мощность	кВт	3,7	5	5,0
Номинальный ток	А	6,0	8,1	8,1
Частота вращения	об./мин	1320	1330	1330
Регулятор скорости		TGRT 11	TGRT 14	TGRT 14
Мин./макс. температура работы двигателя	°С	-20/40	-20/40	-20/40
Масса	кг	62	85	88
№ схемы подключения		2	2	2
Степень защиты двигателя		IP54	IP54	IP54
Степень защиты клеммной коробки		IP55	IP55	IP55

Шумовые характеристики оборудования см. в конце раздела.

Схема подключения № 2



- U₁ — коричневый
- U₂ — красный
- V₁ — синий
- V₂ — серый
- W₁ — черный
- W₂ — оранжевый
- TK — белый
- PE — желто-зеленый

Испытания рабочих характеристик вентиляторов проводились в соответствии с EN ISO 5801.

-  LV-GDT
стр. 300
-  LV-WDT
стр. 301
-  LV-LT
стр. 303
-  LV-BDTM
стр. 307
-  LV-KDTK
стр. 311
-  LV-SDT
стр. 314
-  LV-SDTA
стр. 315
-  LV-HDTE
стр. 320
-  LV-HDTW
стр. 326
-  LV-CDTW
стр. 332
-  LV-CDTF
стр. 336
-  TGRT
стр. 352